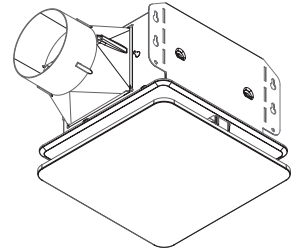


MODEL BE8 ROOMSIDE SERIES FAN



DESCRIPTION

BLOWER:

- Plug-in, permanently lubricated motor - engineered for continuous operation
- Dynamically balanced centrifugal blower wheel for quiet, efficient performance
- Low RPM for quiet operation

HOUSING:

- Rugged, 26 gauge, galvanized steel construction
- Polymeric, 4" duct connector with tapered sleeve and no metallic clatter
- 5-3/4" height allows for 2" x 6" ceiling installations
- Sturdy, easy, four-point mounting directly to joist

GRILLE:

- Polymeric construction
- Innovative design - the result of extensive research with designers and consumers

CONTROLS (Purchase separately):

- Refer to the Broan-NuTone catalog or website for a complete line of accessories to effectively adapt these fans to your construction requirements.

U.L. Listed for use over bathtubs and showers when connected to a GFCI protected branch circuit (ceiling mount only).

3-Year Warranty

TYPICAL SPECIFICATION

Fan shall be Broan-NuTone Model BE8.

Fan shall have corrosion resistant galvanized steel housing with four-point mounting capability. It shall be ducted to a roof or wall cap using 4" round ductwork.

Blower assembly shall be removable, have a centrifugal-type blower wheel and a permanently lubricated motor designed for continuous operation.

Non-metallic damper/duct connector shall be included.

Air delivery shall be no less than the airflow values and no greater than the sound level values listed in the HVI Performance Specifications provided in this specification (see following chart). All air and sound ratings shall be certified by HVI.

Ceiling Ventilator shall be U.L. Listed for use over bathtubs and showers when connected to a GFCI protected branch circuit.



Broan-NuTone LLC, 926 West State Street, Hartford, Wisconsin USA 53027 Broan-NuTone.com 800-558-1711
 Venmar Ventilation ULC, 550 Lemire Blvd., Drummondville, Québec, Canada J2C 7W9 Broan-NuTone.ca 800-567-3855

REFERENCE	QTY.	REMARKS	Project
			Location
			Architect
			Engineer
			Contractor
			Submitted by Date

PERFORMANCE RATINGS BE8 ROOMSIDE SERIES FAN

HVI PERFORMANCE

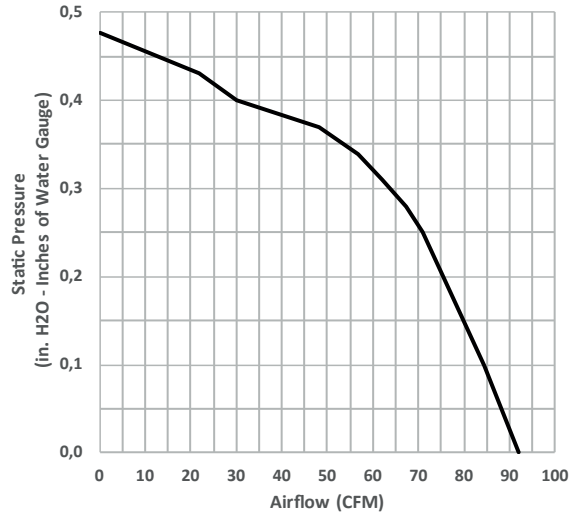
0.1 Ps - Static Pressure (in H ₂ O)				0.25 Ps	
Airflow (CFM)	Sound (Sones)	Power (Watts)	Efficacy (CFM / W)	Airflow (CFM)	Sound (Sones)
80	1.5	20.9	3.8	66	1.5



HVI-2100 CERTIFIED RATINGS comply with new testing technologies and procedures prescribed by the Home Ventilating Institute, for off-the-shelf products, as they are available to consumers. Product performance is rated at 0.1 in. static pressure, based on tests conducted in a state-of-the-art test laboratory. Sones are a measure of humanly-perceived loudness, based on laboratory measurements.

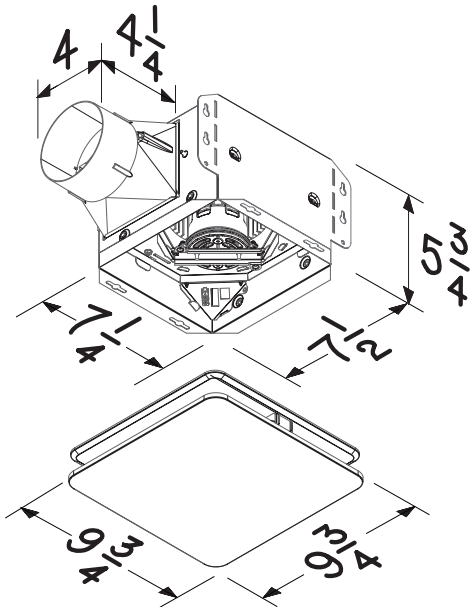
AIR FLOW PERFORMANCE

MODEL BE8 - 4" DUCT



ELECTRICAL & WEIGHT

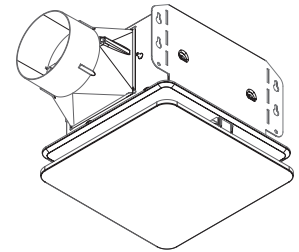
Volts	Hz	Amps	Shipping Weight
120	60	0.2	7.0 lbs



Dimensions are in inches.



VENTILATEUR DE SÉRIE ROOMSIDE MODÈLE BE8



DESCRIPTION

VENTILATEUR :

- Moteur enfichable, lubrifié à vie, conçu pour un fonctionnement continu
- Roue de ventilateur centrifuge équilibrée dynamiquement assurant une performance silencieuse et optimale
- Bas régime de rotation permettant un fonctionnement silencieux

BOÎTIER :

- Robuste, fabriqué en acier galvanisé de calibre 26
- Raccord de conduit en polymère de 4 po avec manchon conique, ne produisant aucun cliquetis métallique
- Hauteur de 5¾ po permettant l'installation dans des structures de plafond en 2 po x 6 po
- Montage facile et solide en quatre points directement sur les solives

GRILLE :

- Construction en polymère
- Conception novatrice, fruit d'une recherche exhaustive auprès de designers et de consommateurs

COMMANDES (vendues séparément) :

- Se référer au catalogue Broan-NuTone ou au site web pour la collection complète d'accessoires afin d'adapter ces ventilateurs à vos exigences de construction

Homologué U.L. pour utilisation au-dessus de la baignoire et de la douche lorsqu'il est raccordé à un circuit protégé par un disjoncteur de fuite à la terre (DDFT) (installation au plafond seulement)

Garantie de 3 ans

SPÉCIFICATIONS TYPES

Le ventilateur doit être le modèle Broan-NuTone BE8.

Le ventilateur doit avoir un boîtier en acier galvanisé résistant à la corrosion et pouvoir être monté en quatre points. Il doit être raccordé à un capuchon de toit ou de mur au moyen d'un conduit rond de 4 po.

Le bloc ventilateur doit être amovible et avoir une roue de ventilateur centrifuge et un moteur lubrifié à vie, conçu pour un fonctionnement continu.

Un raccord de conduit avec clapet non métallique doit être inclus.

Le débit de l'air ne doit pas être inférieur, et le niveau sonore, supérieur aux valeurs indiquées dans le tableau de performance HVI à la page suivante. Toutes les valeurs de débit de l'air et de niveau sonore doivent être certifiées par le HVI.

Le ventilateur de plafond doit être homologué par U.L. pour une utilisation au-dessus de la baignoire et de la douche lorsqu'il est raccordé à un circuit protégé par un disjoncteur de fuite à la terre (DDFT).



Broan-NuTone LLC, 926 West State Street, Hartford, Wisconsin USA 53027 Broan-NuTone.com 800 558-1711
Venmar Ventilation ULC, 550 boul. Lemire, Drummondville, Québec, Canada J2C 7W9 Broan-NuTone.ca 800 567-3855

RÉFÉRENCE	QTÉ	REMARQUES	Projet	
			Lieu	Date
			Architecte	
			Ingénieur	
			Entrepreneur	
			Soumis par	Date

ÉVALUATIONS DE RENDEMENT

VENTILATEURS DE SÉRIE ROOMSIDE BE8

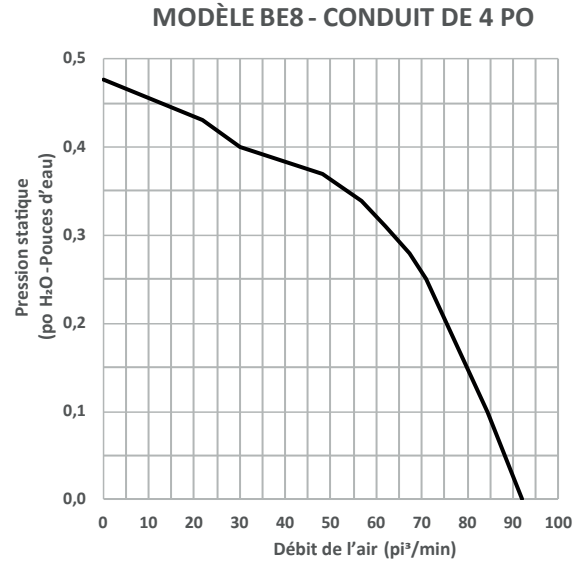
PERFORMANCE HVI

RENDEMENT DU DÉBIT DE L'AIR

0,1 Ps - Pression statique (po H ₂ O)				0,25 Ps	
Débit de l'air (pi ³ /min)	Niveau sonore (sone)	Puissance (watts)	Efficacité (pi ³ /min / W)	Débit de l'air (pi ³ /min)	Niveau sonore (sone)
80	1,5	20,9	3,8	66	1,5

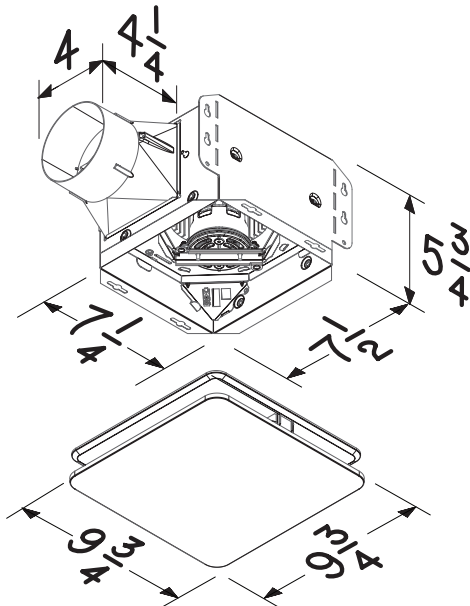


RÉSULTATS HOMOLOGUÉS HVI-2100 conformes aux nouvelles technologies de test et aux procédures prescrites par le Home Ventilating Institute pour les produits offerts sur le marché, tels qu'ils sont présentés aux consommateurs. La performance du produit est calibrée à 0,1 po de pression statique, basée sur les tests dirigés par un laboratoire de pointe. Un sone est une unité de mesure de bruit perçu par l'oreille humaine, basée sur des mesures en laboratoire.



ÉLECTRICITÉ ET POIDS

Volts	Hz	Ampères	Poids à l'expédition
120	60	0,2	7,0 lb



Les dimensions sont en pouces.

